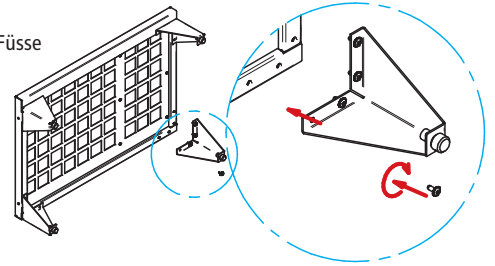
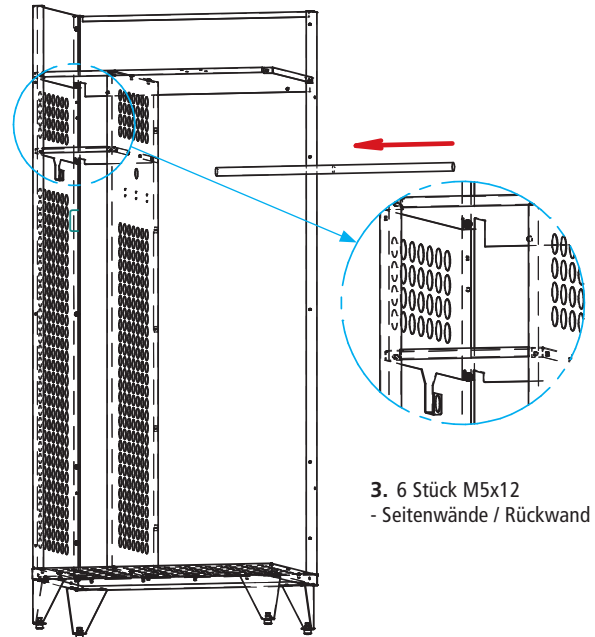
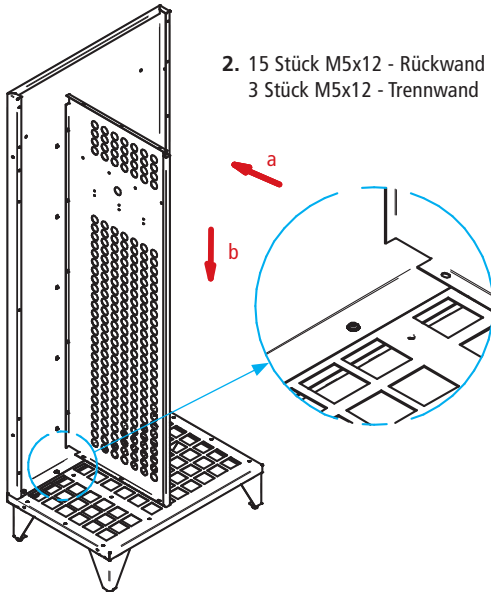




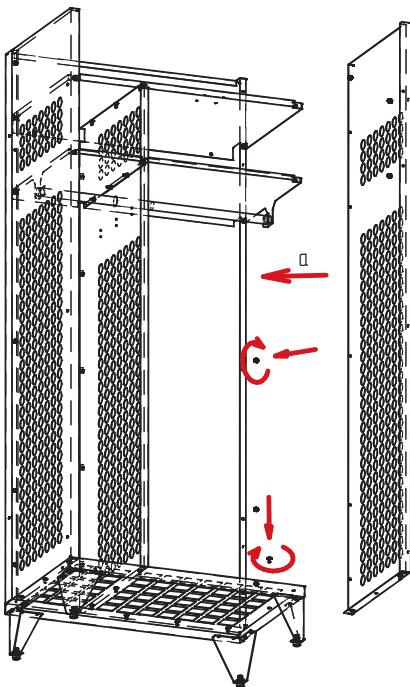
1. 4 Stück M5x12 / Füße



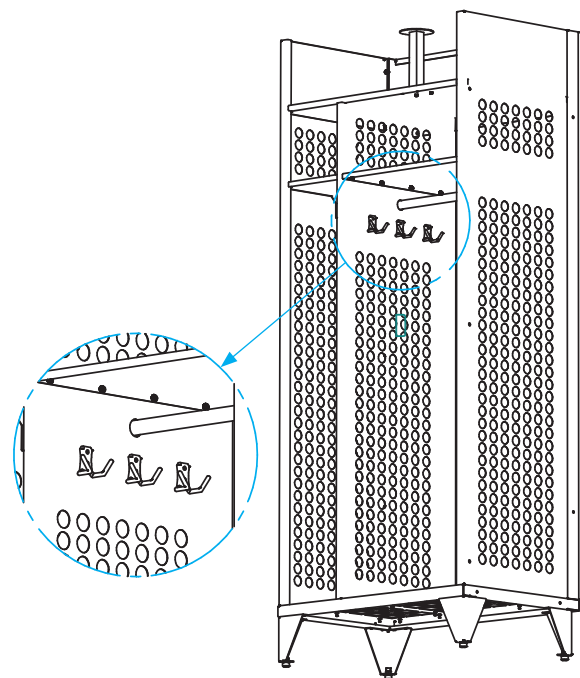
2. 15 Stück M5x12 - Rückwand  
3 Stück M5x12 - Trennwand



3. 6 Stück M5x12  
- Seitenwände / Rückwand



4. 6 Stück M5x12 - Rückwand  
2 Stück M5x12 - Fachboden



5. 4 Stück M5x12 - Fachboden/Trennwand  
3x 2 Stück M4x10 + Mutter M4