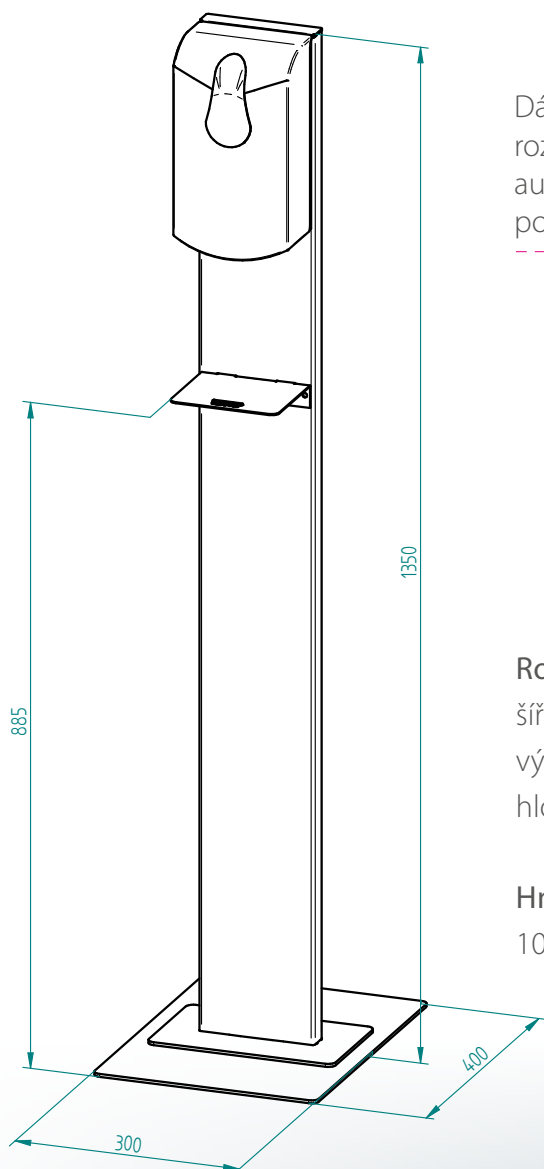


STOJAN NA DEZINFEKCI S ODKAPEM

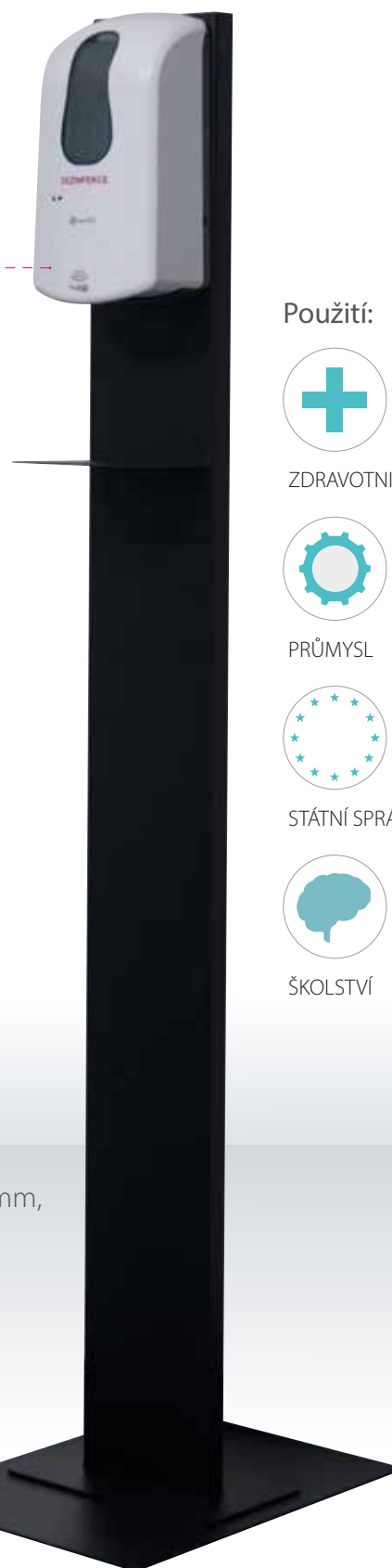
OBJEDNACÍ KÓD: IDS-14-X43-XXX-X1



Dávkořač dezinfekčního roztoku s plně automatickým spouřtěním pohybovým senzorem.

Rozměry:
řířka 300 mm
výřka 1350 mm
hloubka 400 mm

Hmotnost:
10,48 kg



Použití:



ZDRAVOTNICTVÍ



PRŮMYSL



ŠTÁTŇÍ SPRÁVA



řKOLSTVÍ

Základ stojanu je vyroben z plechu tl. 4 mm, profil stojanu z plechu tl. 2mm, svařená konstrukce je nerozebiratelná.

Stojan na dezinfekci je možné dodat v těchto odstínech RAL:

